

CHL23系列电连接器,具有耐环境,五键定位防插错、卡口快速连接等特点,接触件为压接型后松后卸式,用于低频交直流电路中。

国产化型号:ZH23



技术性能

- ◎ 环境温度: -60℃~+200℃(最高 200℃)
- ◎ 振动: 加速度 40g(1-5000Hz)
- ◎ 冲击: 加速度 500g(一次); 150g(多次);
- ◎ 工作电压:

等级	工作电压(v)	试验电压(v)
A	700	2100
B	500	1850
C	400	1600
- ◎ 接触件电流:

Ø1.0	Ø1.5	Ø2.0
11A	20A	35A
- ◎ 接触电阻:

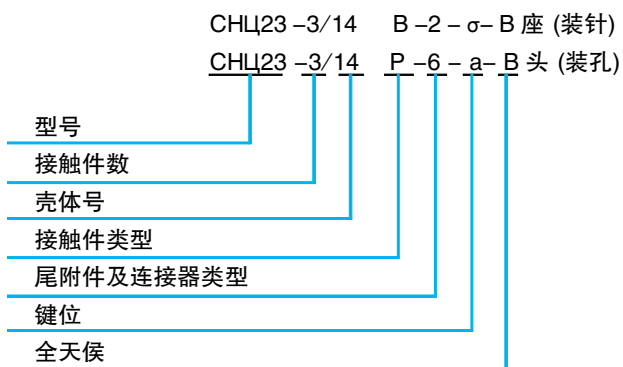
Ø1.0	Ø1.5	Ø2.0
≤7.4mΩ	≤2.5mΩ	≤1.6mΩ
- ◎ 技术条件: ГЕО.364.241ТУ
- ◎ 技术规范: Q/3E 20005-2003
- ◎ 耐盐雾: 96h
- ◎ 相对湿度: 30℃~60℃ 92%~98%
- ◎ 绝缘电阻: ≥5000MΩ
- ◎ 机械和工作寿命: 插拔 500 次

标记说明

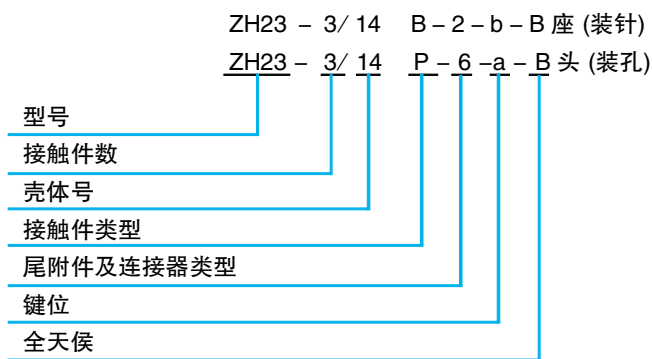
序号	代号意义	俄代号	中(117)代号
1	型号	CHL23	ZH23
2	接触件总数	3、4、7、10、19、24、28、32、 41、43、45、55、61	3、4、7、10、19、24、28、32、 41、43、45、55、61
3	壳体标准尺寸(mm)	14、18、22、24、27、 30、33、36、39	14、18、22、24、27、 30、33、36、39
4	接触件类型	B(装针) P(装孔)	B(装针) P(装孔)
5	尾部附件及连接器类型代号	1-带筒式尾部附件的插座 2-带直夹线式尾附的插座 4-带弯夹线式尾附的插座 6-带直夹线式尾附的插头 8-带弯夹线式尾附的插头 11-带筒式尾附的插头 12-带 09 型热塑套管式尾附的插座 13-带 09 型热塑套管式尾附的插头 15-带 05 型屏蔽直式尾附的插座(记忆环) 16-带 05 型屏蔽直式尾附的插头(记忆环)	17-带 06 型屏蔽弯式尾附的插座(记忆环) 18-带 06 型屏蔽弯式尾附的插头(记忆环) 19-带 07 型屏蔽筒式尾附的插座 20-带 07 型屏蔽筒式尾附的插头 21-带 08 型屏蔽直夹线尾附的插座 22-带 08 型屏蔽直夹线尾附的插头 25-带 10 型屏蔽弯式尾附的插座 26-带 10 型屏蔽弯式尾附的插头 27-带 11 型屏蔽弯夹线尾附的插座 28-带 11 型屏蔽弯夹线尾附的插头
6	键位号	无标记-标准键位 a、σ、B、r	无标记-标准键位 a、b、c、d
7	气候条件-全天候	B	

例:

俄:



中:



尾部附件标记说明 (可以单独订购尾部附件)

主称代号	ZH23	N	-05	-33
表面处理				
N-表示外壳镀镍				
J-表示外壳镀镉				
尾附类型				
05-屏蔽直式尾部附件(带记忆环)				
06-屏蔽弯式尾部附件(带记忆环)				
07-屏蔽尾部附件(简式)				
08-屏蔽直夹线尾部附件				
09-热塑管式尾部附件				
10-屏蔽弯式尾部附件				
11-屏蔽弯夹线尾部附件				
壳体尺寸				
14、18、22、24、27、30、33、36、39				

绝缘件孔组排列形式(从插针接触端方向看)

(详见 CHL28 绝缘体键位及接触件分布)

	3/14	4/14	7/18	10/18	接触件直径	标志
14号壳体	18号壳体				1.0mm	○
					1.5mm	◐
22号壳体	24号壳体					
27号壳体	30号壳体		33号壳体			
36号壳体	39号壳体					

14号壳体	3/14	4/14	18号壳体	7/18	10/18	接触件直径	标志
						1.0mm	○
						1.5mm	◐
						2.0mm	◑
22号壳体	7/22	10/22	19/22	24号壳体			19/24
27号壳体	19/27	28/27	32/27				
30号壳体	24/30	41/30	33号壳体		32/33	55/33	
36号壳体	43/36	61/36	39号壳体			45/39	

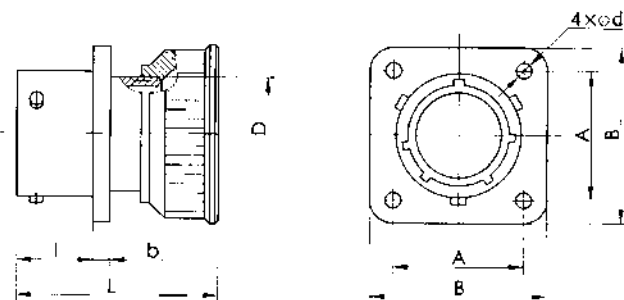
ZH23 系列耐环境卡口电连接器

键位角度

型号	a、 (a)	σ 、 (b)	B、 (c)	Γ (d)	无标志	型号	a、 (a)	σ 、 (b)	B、 (c)	Γ (d)	无标志
3/14	160				0	28/27	45	150	195		0
4/14		135			0	32/27	45	135		270	0
7/18	90				0	24/30	90	135	200		0
10/18		70			0	41/30	45	90			0
7/22	80	170	225		0	32/33	90	120			0
10/22		100	195		0	55/33	75	90		165	0
19/22	30		225		0	43/36	90	135	200	250	0
19/24	30	120	245		0	61/36	90	160	190		0
19/27	30	195			0	45/39	90	180	270	315	0

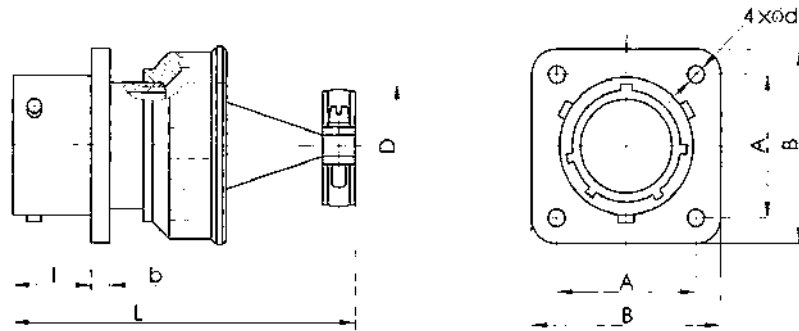
外形安装尺寸

◎ 1-带筒式尾部附件的插座



型号	尺寸 mm						
	A	B	D	dmin	l	bmax	L
CHL23-4/14B(P)-1-B	16.5	21.7	14	2.2	11.3	1.4	32.5
CHL23-3/14B(P)-1-B							
CHL23-10/18B(P)-1-B	19.5	25.9	18.5	3.2		1.8	
CHL23-7/18B(P)-1-B							
CHL23-19/22B(P)-1-B	23	29.4	21.7	14.5		2.15	
CHL23-10/22B(P)-1-B							
CHL23-7/22B(P)-1-B	25	31.4	24.85	15.3			
CHL23-19/24B(P)-1-B							
CHL23-32/27B(P)-1-B	27	33.4	26.3	15.3			
CHL23-19/27B(P)-1-B							
CHL23-28/27B(P)-1-B	31	37.8	29.5	15.3			
CHL23-41/30B(P)-1-B							
CHL23-24/30B(P)-1-B	34	41.5	32.6	15.3			
CHL23-55/33B(P)-1-B							
CHL23-32/33B(P)-1-B	36.5	44.5	35.8	15.3			
CHL23-61/36B(P)-1-B							
CHL23-43/36B(P)-1-B	40	46.4	39	15.3			
CHL23-45/39B(P)-1-B							

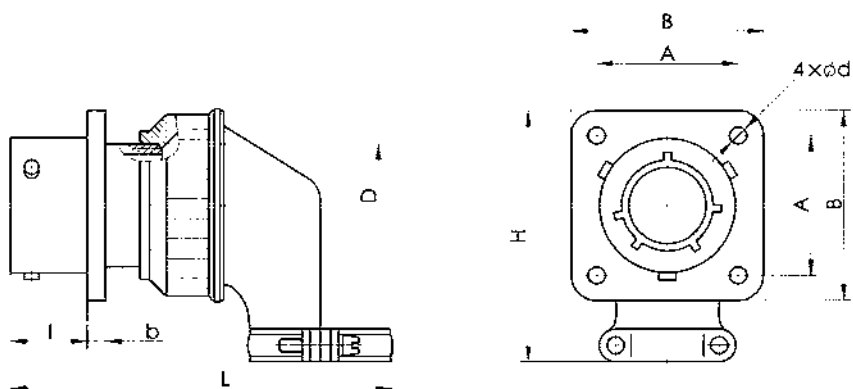
◎ 2-带直夹线式尾附的插座



型号	尺寸 mm																	
	A	B	D	dmin	l	bmax	L											
CHЦ23-4/14B(P)-2-B	16.5	21.7	14	2.2	11.3	1.4	42											
CHЦ23-3/14B(P)-2-B																		
CHЦ23-10/18B(P)-2-B	19.5	25.9	18.5	3.2		1.8	48											
CHЦ23-7/18B(P)-2-B																		
CHЦ23-19/22B(P)-2-B	23	29.4	21.7					14.5	2.15	50								
CHЦ23-10/22B(P)-2-B																		
CHЦ23-7/22B(P)-2-B	25	31.4	24.85								15.3							
CHЦ23-19/24B(P)-2-B																		
CHЦ23-32/27B(P)-2-B	27	33.4	26.3															
CHЦ23-19/27B(P)-2-B																		
CHЦ23-28/27B(P)-2-B	31	37.8	29.5															
CHЦ23-41/30B(P)-2-B																		
CHЦ23-24/30B(P)-2-B	34	41.5	32.6															
CHЦ23-55/33B(P)-2-B																		
CHЦ23-32/33B(P)-2-B	36.5	44.5	35.8															
CHЦ23-61/36B(P)-2-B																		
CHЦ23-43/36B(P)-2-B	40	46.4	39															
CHЦ23-45/39B(P)-2-B																		

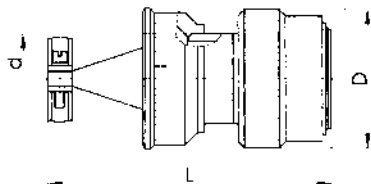
ZH23 系列耐环境卡口电连接器

◎ 4-带弯夹线式尾附的插座

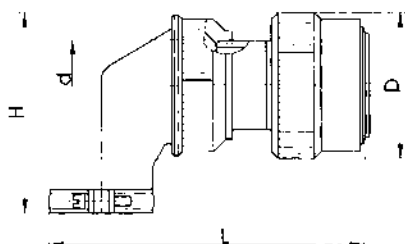


型号	尺寸 mm							
	A	B	D	dmin	l	bmax	H	L
CH \sqcup 23-4/14B(P)-4-B	16.5	21.7	14	2.2	11.3	1.4	69	69
CH \sqcup 23-3/14B(P)-4-B								
CH \sqcup 23-10/18B(P)-4-B	19.5	25.9	18.5	3.2		1.8		
CH \sqcup 23-7/18B(P)-4-B								
CH \sqcup 23-19/22B(P)-4-B	23	29.4	21.7	14.5		2.15		
CH \sqcup 23-10/22B(P)-4-B								
CH \sqcup 23-7/22B(P)-4-B	25	31.4	24.85	15.3				
CH \sqcup 23-19/24B(P)-4-B								
CH \sqcup 23-32/27B(P)-4-B	27	33.4	26.3	15.3				
CH \sqcup 23-19/27B(P)-4-B								
CH \sqcup 23-28/27B(P)-4-B	31	37.8	29.5	15.3				
CH \sqcup 23-41/30B(P)-4-B								
CH \sqcup 23-24/30B(P)-4-B	34	41.5	32.6	15.3				
CH \sqcup 23-55/33B(P)-4-B								
CH \sqcup 23-61/36B(P)-4-B	36.5	44.5	35.8	15.3				
CH \sqcup 23-32/33B(P)-4-B								
CH \sqcup 23-43/36B(P)-4-B	40	46.4	39	15.3				
CH \sqcup 23-45/39B(P)-4-B								

◎ 6-带直夹线式尾附的插头



◎ 8-带弯夹线式尾附的插头

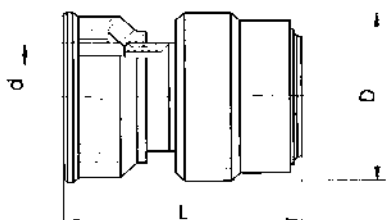


型号	尺寸 mm		
	Dmax	d	L
CHЦ23-4/14B(P)-6-B	22.6	14	50
CHЦ23-3/14B(P)-6-B			
CHЦ23-10/18B(P)-6-B	26	18.5	
CHЦ23-7/18B(P)-6-B			
CHЦ23-19/22B(P)-6-B	29.7	21.7	
CHЦ23-10/22B(P)-6-B			
CHЦ23-7/22B(P)-6-B			
CHЦ23-19/24B(P)-6-B	32.9	24.85	
CHЦ23-32/27B(P)-6-B			
CHЦ23-19/27B(P)-6-B	35.3	26.3	
CHЦ23-28/27B(P)-6-B			
CHЦ23-41/30B(P)-6-B	39	29.5	
CHЦ23-24/30B(P)-6-B			
CHЦ23-55/33B(P)-6-B	42	32.6	
CHЦ23-32/33B(P)-6-B			
CHЦ23-61/36B(P)-6-B	46	35.8	
CHЦ23-43/36B(P)-6-B			
CHЦ23-45/39B(P)-6-B	49	39	

型号	尺寸 mm			
	D	d	H	L
CHЦ23-4/14B(P)-8-B	22.6	14	45	69
CHЦ23-3/14B(P)-8-B				
CHЦ23-10/18B(P)-8-B	26	18.5		
CHЦ23-7/18B(P)-8-B				
CHЦ23-19/22B(P)-8-B	29.7	21.7		
CHЦ23-10/22B(P)-8-B				
CHЦ23-7/22B(P)-8-B				
CHЦ23-19/24B(P)-8-B	32.9	24.85		
CHЦ23-32/27B(P)-8-B				
CHЦ23-19/27B(P)-8-B	35.3	26.3		
CHЦ23-28/27B(P)-8-B				
CHЦ23-41/30B(P)-8-B	39	29.5		
CHЦ23-24/30B(P)-8-B				
CHЦ23-55/33B(P)-8-B	42	32.6		
CHЦ23-32/33B(P)-8-B				
CHЦ23-61/36B(P)-8-B	46	35.8		
CHЦ23-43/36B(P)-8-B				
CHЦ23-45/39B(P)-8-B	49	39		

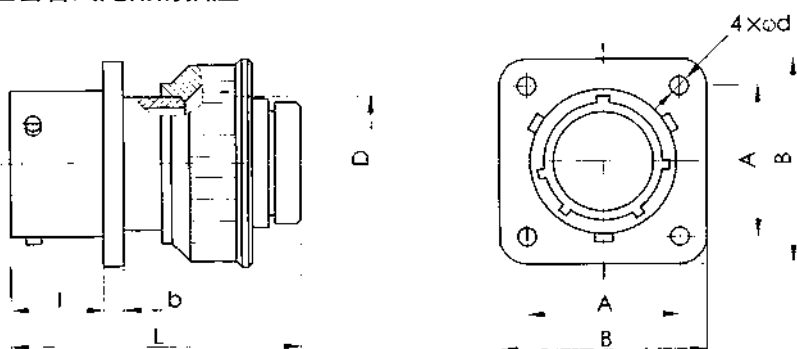
ZH23 系列耐环境卡口电连接器

◎ 11-带筒式尾附的插头



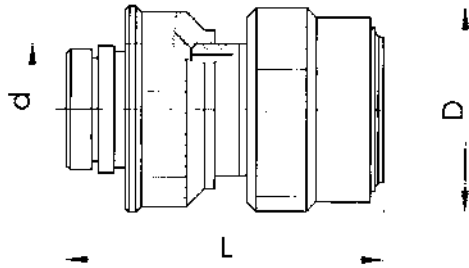
型号	尺寸 mm		
	Dmax	d	L
CHL23-4/14B(P)-11-B	22.6	14	32.5
CHL23-3/14B(P)-11-B			
CHL23-10/18B(P)-11-B			
CHL23-7/18B(P)-11-B	26	18.5	
CHL23-19/22B(P)-11-B			
CHL23-10/22B(P)-11-B	29.7	21.7	
CHL23-7/22B(P)-11-B			
CHL23-19/24B(P)-11-B	32.9	24.85	
CHL23-32/27B(P)-11-B			
CHL23-19/27B(P)-11-B	35.3	26.3	
CHL23-28/27B(P)-11-B			
CHL23-41/30B(P)-11-B	39	29.5	
CHL23-24/30B(P)-11-B			
CHL23-55/33B(P)-11-B	42	32.6	
CHL23-32/33B(P)-11-B			
CHL23-61/36B(P)-11-B	46	35.8	
CHL23-43/36B(P)-11-B			
CHL23-45/39B(P)-11-B	49	39	

◎ 12-带 09 型热塑套管式尾附的插座



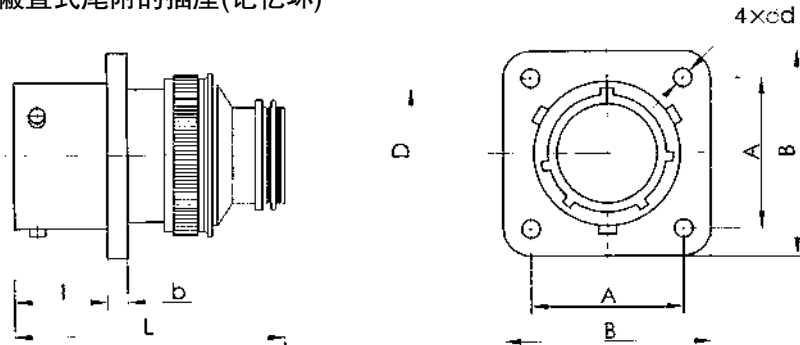
型号	尺寸 mm							
	A	B	D	dmin	l	bmax	L	
CHL23-4/14B(P)-12-B	16.5	21.7	14	2.2	11.3	1.4	50	
CHL23-3/14B(P)-12-B								
CHL23-10/18B(P)-12-B								
CHL23-7/18B(P)-12-B	19.5	25.9	18.5					
CHL23-19/22B(P)-12-B								
CHL23-10/22B(P)-12-B	23	29.4	21.7					
CHL23-7/22B(P)-12-B								
CHL23-19/24B(P)-12-B	25	31.4	24.85					
CHL23-32/27B(P)-12-B								
CHL23-19/27B(P)-12-B	27	33.4	26.3					
CHL23-28/27B(P)-12-B								
CHL23-41/30B(P)-12-B	31	37.8	29.5					
CHL23-24/30B(P)-12-B								
CHL23-55/33B(P)-12-B	34	41.5	32.6		3.2	14.5		1.8
CHL23-32/33B(P)-12-B								
CHL23-61/36B(P)-12-B	36.5	44.5	35.8					
CHL23-43/36B(P)-12-B								
CHL23-45/39B(P)-12-B	40	46.4	39		15.3	2.15	51	

◎ 13-带 09 型热塑套管式尾附的插头



型号	尺寸 mm		
	Dmax	d	L
CHL23-4/14B(P)-13-B	22.6	14	50
CHL23-3/14B(P)-13-B			
CHL23-10/18B(P)-13-B	26	18.5	
CHL23-7/18B(P)-13-B			
CHL23-19/22B(P)-13-B	29.7	21.7	
CHL23-10/22B(P)-13-B			
CHL23-7/22B(P)-13-B	32.9	24.85	
CHL23-19/24B(P)-13-B			
CHL23-32/27B(P)-13-B	35.3	26.3	
CHL23-19/27B(P)-13-B			
CHL23-28/27B(P)-13-B	39	29.5	
CHL23-41/30B(P)-13-B			
CHL23-24/30B(P)-13-B	42	32.6	51
CHL23-55/33B(P)-13-B			
CHL23-32/33B(P)-13-B	46	35.8	
CHL23-61/36B(P)-13-B			
CHL23-43/36B(P)-13-B	49	39	
CHL23-45/39B(P)-13-B			

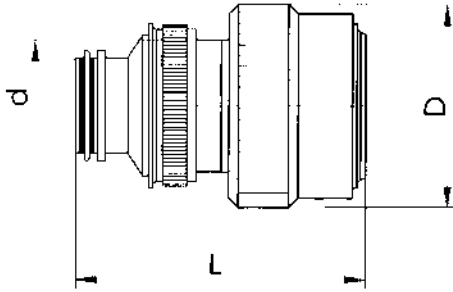
◎ 15-带 05 型屏蔽直式尾附的插座(记忆环)



型号	尺寸 mm						
	A	B	D	dmin	l	bmax	L
CHL23-4/14B(P)-15-B	16.5	21.7	14	2.2	11.3	1.4	55
CHL23-3/14B(P)-15-B							
CHL23-10/18B(P)-15-B	19.5	25.9	18.5				
CHL23-7/18B(P)-15-B							
CHL23-19/22B(P)-15-B	23	29.4	21.7				
CHL23-10/22B(P)-15-B							
CHL23-7/22B(P)-15-B	25	31.4	24.85				
CHL23-19/24B(P)-15-B							
CHL23-32/27B(P)-15-B	27	33.4	26.3				
CHL23-19/27B(P)-15-B							
CHL23-28/27B(P)-15-B	31	37.8	29.5				
CHL23-41/30B(P)-15-B							
CHL23-24/30B(P)-15-B	34	41.5	32.6	3.2	14.5		
CHL23-55/33B(P)-15-B							
CHL23-32/33B(P)-15-B	36.5	44.5	35.8	15.3	2.15		
CHL23-61/36B(P)-15-B							
CHL23-43/36B(P)-15-B	40	46.4	39				
CHL23-45/39B(P)-15-B							

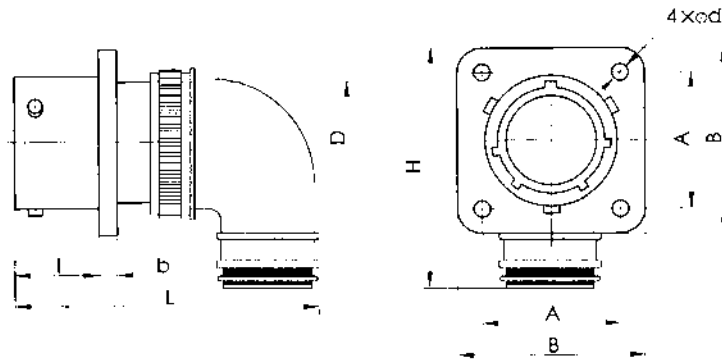
ZH23 系列耐环境卡口电连接器

◎ 16-带 05 型屏蔽直式尾附的插头(记忆环)



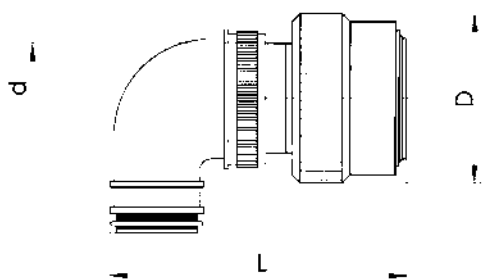
型号	尺寸 mm		
	Dmax	d	L
CHL23-4/14B(P)-16-B	22.6	14	55
CHL23-3/14B(P)-16-B			
CHL23-10/18B(P)-16-B	26	18.5	
CHL23-7/18B(P)-16-B			
CHL23-19/22B(P)-16-B	29.7	21.7	
CHL23-10/22B(P)-16-B			
CHL23-7/22B(P)-16-B	32.9	24.85	
CHL23-19/24B(P)-16-B			
CHL23-32/27B(P)-16-B	35.3	26.3	
CHL23-19/27B(P)-16-B			
CHL23-28/27B(P)-16-B	39	29.5	
CHL23-41/30B(P)-16-B			
CHL23-24/30B(P)-16-B	42	32.6	
CHL23-55/33B(P)-16-B			
CHL23-32/33B(P)-16-B	46	35.8	
CHL23-61/36B(P)-16-B			
CHL23-43/36B(P)-16-B	49	39	
CHL23-45/39B(P)-16-B			

◎ 17-带 06 型屏蔽弯式尾附的插座(记忆环)



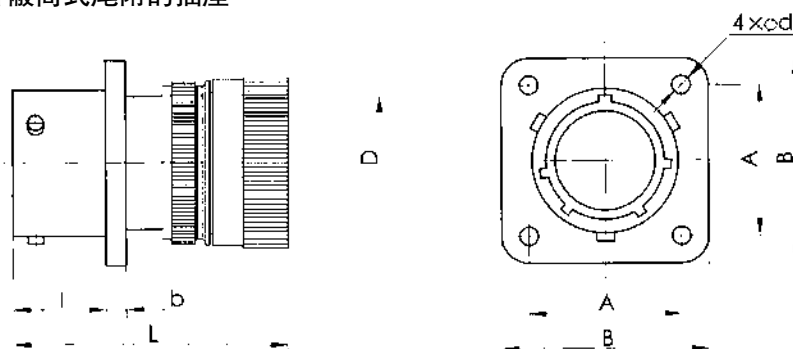
型号	尺寸 mm							
	A	B	D	dmin	l	bmax	L	H
CHL23-4/14B(P)-17-B	16.5	21.7	14	2.2	11.3	1.4	40	69
CHL23-3/14B(P)-17-B								
CHL23-10/18B(P)-17-B	19.5	25.9	18.5	3.2		1.8		
CHL23-7/18B(P)-17-B								
CHL23-19/22B(P)-17-B	23	29.4	21.7	14.5				
CHL23-10/22B(P)-17-B								
CHL23-7/22B(P)-17-B	25	31.4	24.85	15.3				
CHL23-19/24B(P)-17-B								
CHL23-32/27B(P)-17-B	27	33.4	26.3					
CHL23-19/27B(P)-17-B								
CHL23-28/27B(P)-17-B	31	37.8	29.5					
CHL23-41/30B(P)-17-B								
CHL23-24/30B(P)-17-B	34	41.5	32.6					
CHL23-55/33B(P)-17-B								
CHL23-32/33B(P)-17-B	36.5	44.5	35.8					
CHL23-61/36B(P)-17-B								
CHL23-43/36B(P)-17-B	40	46.4	39					
CHL23-45/39B(P)-17-B								

◎ 18-带 06 型屏蔽弯式尾附的插头(记忆环)



型号	尺寸 mm		
	Dmax	d	L
CHL23-4/14B(P)-18-B	22.6	14	40
CHL23-3/14B(P)-18-B			
CHL23-10/18B(P)-18-B	26	18.5	
CHL23-7/18B(P)-18-B			
CHL23-19/22B(P)-18-B	29.7	21.7	
CHL23-10/22B(P)-18-B			
CHL23-7/22B(P)-18-B	32.9	24.85	
CHL23-19/24B(P)-18-B			
CHL23-32/27B(P)-18-B	35.3	26.3	
CHL23-19/27B(P)-18-B			
CHL23-28/27B(P)-18-B	39	29.5	
CHL23-41/30B(P)-18-B			
CHL23-24/30B(P)-18-B	42	32.6	
CHL23-55/33B(P)-18-B			
CHL23-32/33B(P)-18-B	46	35.8	
CHL23-61/36B(P)-18-B			
CHL23-43/36B(P)-18-B	49	39	
CHL23-45/39B(P)-18-B			

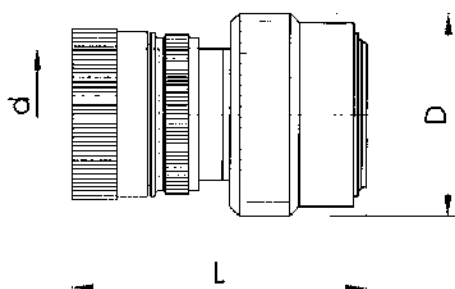
◎ 19-带 07 型屏蔽筒式尾附的插座



型号	尺寸 mm						
	A	B	D	dmin	l	bmax	L
CHL23-4/14B(P)-19-B	16.5	21.7	14	2.2	11.3	1.4	56
CHL23-3/14B(P)-19-B							
CHL23-10/18B(P)-19-B	19.5	25.9	18.5				
CHL23-7/18B(P)-19-B							
CHL23-19/22B(P)-19-B	23	29.4	21.7				
CHL23-10/22B(P)-19-B							
CHL23-7/22B(P)-19-B	25	31.4	24.85				
CHL23-19/24B(P)-19-B							
CHL23-32/27B(P)-19-B	27	33.4	26.3				
CHL23-19/27B(P)-19-B							
CHL23-28/27B(P)-19-B	31	37.8	29.5				
CHL23-41/30B(P)-19-B							
CHL23-24/30B(P)-19-B	34	41.5	32.6				
CHL23-55/33B(P)-19-B							
CHL23-32/33B(P)-19-B	36.5	44.5	35.8				
CHL23-61/36B(P)-19-B							
CHL23-43/36B(P)-19-B	40	46.4	39				
CHL23-45/39B(P)-19-B							

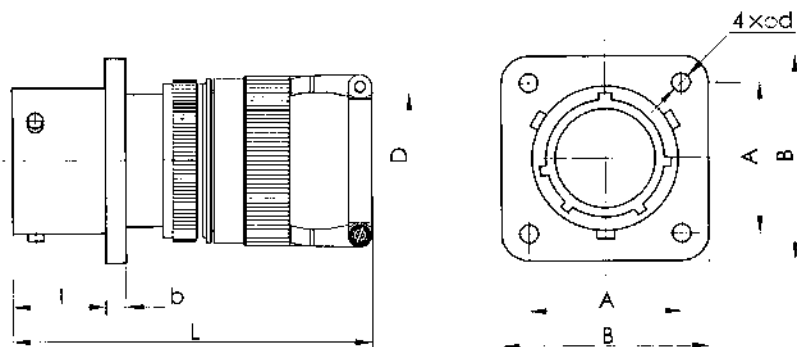
ZH23 系列耐环境卡口电连接器

◎ 20-带 07 型屏蔽筒式尾附的插头



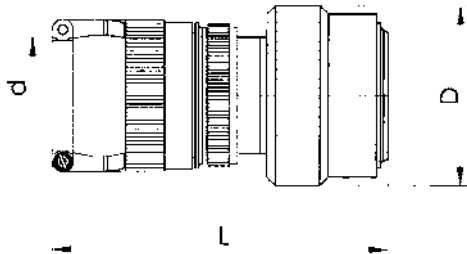
型号	尺寸 mm		
	Dmax	d	L
CHL23-4/14B(P)-20-B	22.6	14	56
CHL23-3/14B(P)-20-B			
CHL23-10/18B(P)-20-B	26	18.5	
CHL23-7/18B(P)-20-B			
CHL23-19/22B(P)-20-B	29.7	21.7	
CHL23-10/22B(P)-20-B			
CHL23-7/22B(P)-20-B	32.9	24.85	
CHL23-19/24B(P)-20-B			
CHL23-32/27B(P)-20-B	35.3	26.3	
CHL23-19/27B(P)-20-B			
CHL23-28/27B(P)-20-B	39	29.5	
CHL23-41/30B(P)-20-B			
CHL23-24/30B(P)-20-B	42	32.6	
CHL23-55/33B(P)-20-B			
CHL23-32/33B(P)-20-B	46	35.8	
CHL23-61/36B(P)-20-B			
CHL23-43/36B(P)-20-B	49	39	
CHL23-45/39B(P)-20-B			

◎ 21-带 08 型屏蔽直夹线尾附的插座



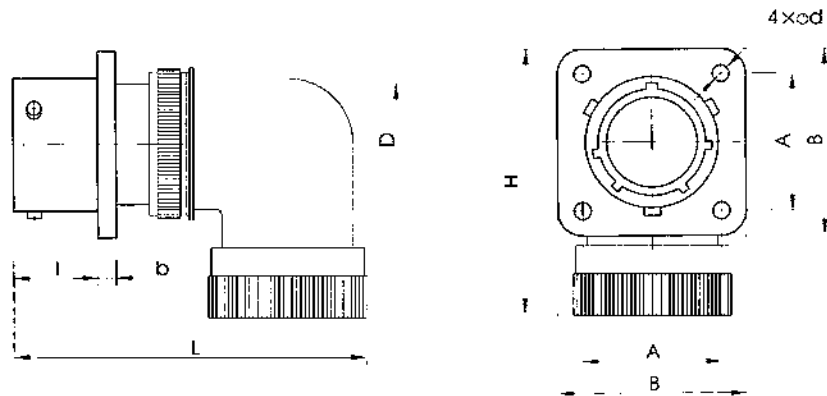
型号	尺寸 mm						
	A	B	D	dmin	l	bmax	L
CHL23-4/14B(P)-21-B	16.5	21.7	14	2.2	11.3	1.4	66
CHL23-3/14B(P)-21-B							
CHL23-10/18B(P)-21-B	19.5	25.9	18.5	3.2		1.8	70
CHL23-7/18B(P)-21-B							
CHL23-19/22B(P)-21-B	23	29.4	21.7			72	
CHL23-10/22B(P)-21-B							
CHL23-7/22B(P)-21-B	25	31.4	24.85			78	
CHL23-19/24B(P)-21-B							
CHL23-32/27B(P)-21-B	27	33.4	26.3				
CHL23-19/27B(P)-21-B							
CHL23-28/27B(P)-21-B	31	37.8	29.5				
CHL23-41/30B(P)-21-B							
CHL23-24/30B(P)-21-B	34	41.5	32.6			14.5	
CHL23-55/33B(P)-21-B							
CHL23-32/33B(P)-21-B	36.5	44.5	35.8			15.3	
CHL23-61/36B(P)-21-B							
CHL23-43/36B(P)-21-B	40	46.4	39				
CHL23-45/39B(P)-21-B							

◎ 22-带 08 型屏蔽直夹线尾附的插头



型号	尺寸 mm		
	Dmax	d	L
CHL23-4/14B(P)-22-B	22.6	14	66
CHL23-3/14B(P)-22-B			
CHL23-10/18B(P)-22-B			
CHL23-7/18B(P)-22-B	26	18.5	70
CHL23-19/22B(P)-22-B			
CHL23-10/22B(P)-22-B			
CHL23-7/22B(P)-22-B	29.7	21.7	72
CHL23-19/24B(P)-22-B			
CHL23-32/27B(P)-22-B			
CHL23-19/27B(P)-22-B	35.3	26.3	78
CHL23-28/27B(P)-22-B			
CHL23-41/30B(P)-22-B			
CHL23-24/30B(P)-22-B	39	29.5	78
CHL23-55/33B(P)-22-B			
CHL23-32/33B(P)-22-B			
CHL23-61/36B(P)-22-B	42	32.6	78
CHL23-43/36B(P)-22-B			
CHL23-45/39B(P)-22-B			

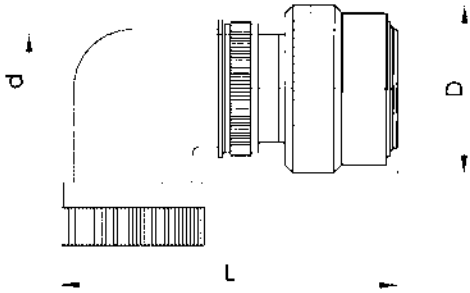
◎ 25-带 10 型屏蔽弯式尾附的插座



型号	尺寸 mm							
	A	B	D	dmin	l	bmax	L	H
CHL23-4/14B(P)-25-B	16.5	21.7	14	2.2	11.3	1.4	66	57
CHL23-3/14B(P)-25-B								
CHL23-10/18B(P)-25-B								
CHL23-7/18B(P)-25-B	19.5	25.9	18.5	3.2		1.8	70	73
CHL23-19/22B(P)-25-B								
CHL23-10/22B(P)-25-B								
CHL23-7/22B(P)-25-B	23	29.4	21.7	14.5		2.15	78	73
CHL23-19/24B(P)-25-B								
CHL23-32/27B(P)-25-B								
CHL23-19/27B(P)-25-B	25	31.4	24.85	15.3		2.15	78	73
CHL23-28/27B(P)-25-B								
CHL23-41/30B(P)-25-B								
CHL23-24/30B(P)-25-B	27	33.4	26.3	14.5	2.15	78	73	
CHL23-55/33B(P)-25-B								
CHL23-32/33B(P)-25-B								
CHL23-61/36B(P)-25-B	31	37.8	29.5	15.3	2.15	78	73	
CHL23-43/36B(P)-25-B								
CHL23-45/39B(P)-25-B								
CHL23-45/39B(P)-25-B	34	41.5	32.6	2.2	11.3	1.4	66	57
CHL23-43/36B(P)-25-B	36.5	44.5	35.8	2.2	11.3	1.4	66	57
CHL23-45/39B(P)-25-B	40	46.4	39	2.2	11.3	1.4	66	57

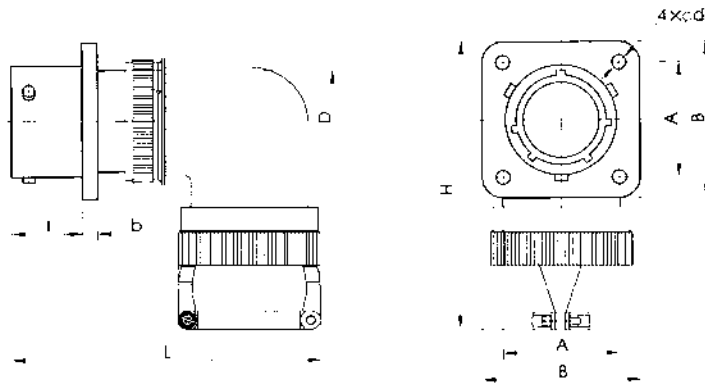
ZH23 系列耐环境卡口电连接器

◎ 26-带 10 型屏蔽弯式尾附的插头



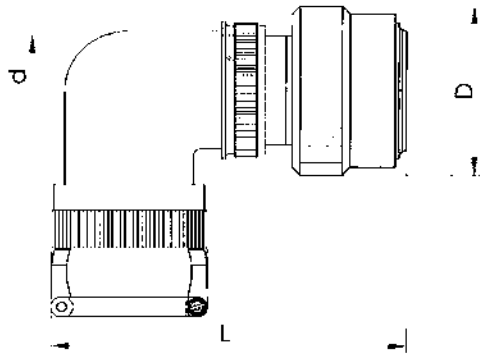
型号	尺寸 mm		
	Dmax	d	L
CHL23-4/14B(P)-26-B	22.6	14	66
CHL23-3/14B(P)-26-B			
CHL23-10/18B(P)-26-B			
CHL23-7/18B(P)-26-B	26	18.5	70
CHL23-19/22B(P)-26-B			
CHL23-10/22B(P)-26-B			
CHL23-7/22B(P)-26-B	29.7	21.7	72
CHL23-19/24B(P)-26-B			
CHL23-32/27B(P)-26-B			
CHL23-19/27B(P)-26-B	35.3	26.3	78
CHL23-28/27B(P)-26-B			
CHL23-41/30B(P)-26-B			
CHL23-24/30B(P)-26-B	39	29.5	78
CHL23-55/33B(P)-26-B			
CHL23-32/33B(P)-26-B			
CHL23-61/36B(P)-26-B	42	32.6	78
CHL23-43/36B(P)-26-B			
CHL23-45/39B(P)-26-B			
	46	35.8	
	49	39	

◎ 27-带 11 型屏蔽弯夹线尾附的插座



型号	尺寸 mm							
	A	B	D	dmin	l	bmax	L	H
CHL23-4/14B(P)-27-B	16.5	21.7	14	2.2	11.3	1.4	66	51
CHL23-3/14B(P)-27-B								
CHL23-10/18B(P)-27-B								
CHL23-7/18B(P)-27-B	19.5	25.9	18.5	3.2	11.3	1.8	72	87
CHL23-19/22B(P)-27-B								
CHL23-10/22B(P)-27-B								
CHL23-7/22B(P)-27-B	23	29.4	21.7	3.2	11.3	1.8	72	87
CHL23-19/24B(P)-27-B								
CHL23-32/27B(P)-27-B								
CHL23-19/27B(P)-27-B	25	31.4	24.85	3.2	11.3	1.8	72	87
CHL23-28/27B(P)-27-B								
CHL23-41/30B(P)-27-B								
CHL23-24/30B(P)-27-B	27	33.4	26.3	3.2	11.3	1.8	72	87
CHL23-55/33B(P)-27-B								
CHL23-32/33B(P)-27-B								
CHL23-61/36B(P)-27-B	31	37.8	29.5	3.2	11.3	1.8	72	87
CHL23-43/36B(P)-27-B								
CHL23-45/39B(P)-27-B								
	34	41.5	32.6	3.2	11.3	2.15	78	113
	36.5	44.5	35.8	3.2	11.3	2.15	78	113
	40	46.4	39	3.2	11.3	2.15	78	113

◎ 28-带 11 型屏蔽弯夹线尾附的插头



型号	尺寸 mm		
	Dmax	d	L
CHL23-4/14B(P)-28-B	22.6	14	66
CHL23-3/14B(P)-28-B			
CHL23-10/18B(P)-28-B	26	18.5	
CHL23-7/18B(P)-28-B			
CHL23-19/22B(P)-28-B	29.7	21.7	72
CHL23-10/22B(P)-28-B			
CHL23-7/22B(P)-28-B	32.9	24.85	
CHL23-19/24B(P)-28-B			
CHL23-32/27B(P)-28-B	35.3	26.3	
CHL23-19/27B(P)-28-B			
CHL23-28/27B(P)-28-B	39	29.5	
CHL23-41/30B(P)-28-B			
CHL23-24/30B(P)-28-B	42	32.6	78
CHL23-55/33B(P)-28-B			
CHL23-32/33B(P)-28-B	46	35.8	
CHL23-61/36B(P)-28-B			
CHL23-43/36B(P)-28-B	49	39	
CHL23-45/39B(P)-28-B			