

SHX27 水密连接器

SHX27 水密连接器为我公司自行研制的一种可湿插拔的水密连接器。该产品可在表面有水滴的情况下进行插拔,可对设备进行快速、经济的组装、增减和更换,可在高电压、大功率条件下进行长时间工作。

主要性能

- ◎ 电气性能
 - ◆ 额定电流: 主触点 30A, 辅触点 13A;
 - ◆ 耐电压: 主触点 6000VAC, 辅触点 1000VAC;
 - ◆ 绝缘电阻: 主触点 1000MΩ, 辅触点 500MΩ。
- ◎ 机械性能
 - ◆ 静水压力: 径向、轴向均 3MPa;
 - ◆ 振动: 10Hz~500Hz 98m/s²;
 - ◆ 机械寿命: 500 次;
 - ◆ 颠震: 1000 次 68.6m/s²。
- ◎ 环境条件
 - ◆ 工作温度: -55℃~70℃;
 - ◆ 盐雾: 500h;



标记说明

主称代号	SHX27	TA	08	K	T
壳体材料	钛合金				
接触件数目	8 芯				
	K: 插孔 J: 插针				
	T: 插头 Z: 插座				

注: 可根据客户使用情况进行定制

外形尺寸

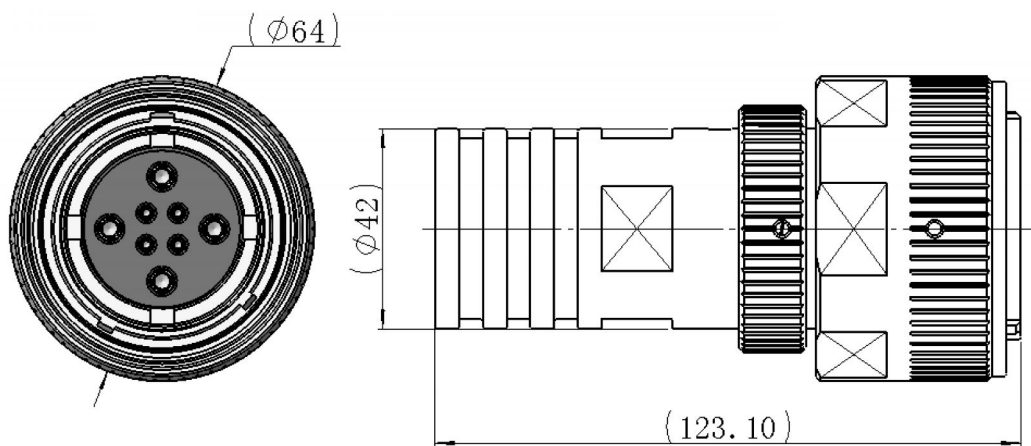


图 1 插头 SHX27TA08KT 外形尺寸图

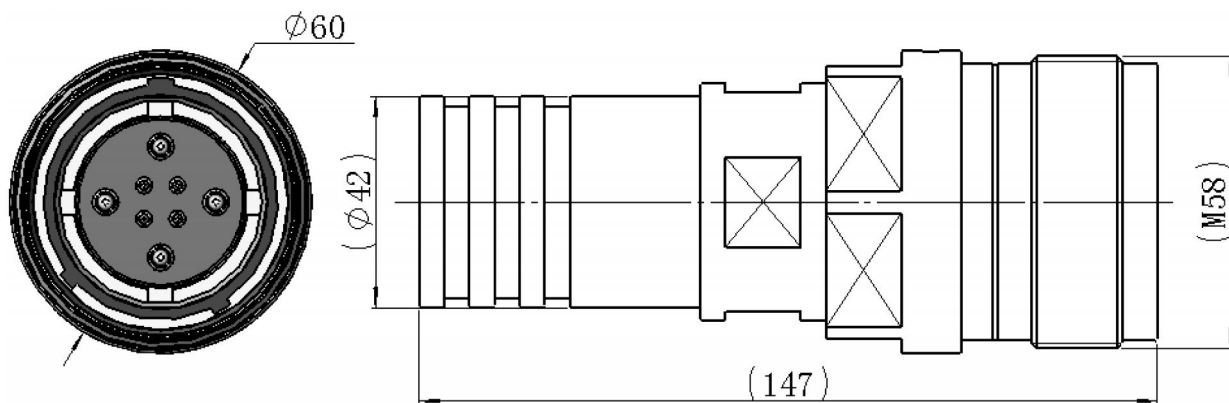


图 2 插座 SHX27TA08JZ 外形尺寸图